



SINCE 1947



Italian Espresso  
Coffee Machines

# microcasa a leva spare parts

R I C A

M B I

casas



## LEGENDA

PER UNA MIGLIORE COMPrensIONE DEI DISEGNI E DELLA CODIFICA TENERE IN CONSIDERAZIONE I SEGUENTI ASTERISCHI ED IL LORO SIGNIFICATO:

- \* ASSIEME
- # VOLTAGGIO 110V
- @ NON COMPRESO NEL'ASSIEME
- ^ NON FORNIBILE

\_\_\_\_\_ ATTENZIONE

I PARTICOLARI PRIVI DEL NUMERO DI CODICE E QUELLI CONTRASEGNATI CON L'ASTERISCO ^, NON SONO FORNIBILI E VENGONO RIPORTATI SOLAMENTE PER AGEVOLARE IL TECNICO RIPARATORE E PER USO INTERNO.

## LEGEND

IN ORDER TO BETTER UNDERSTAND THE DRAWINGS AND THE CODES PLEASE TAKE INTO CONSIDERATION THE FOLLOWING SIMBOLS AND THEIR MEANING:

- \* OUTFIT
- # VOLTAGE 110V
- @ NOT INCLUDED IN THE OUTFIT
- ^ NOT AVAILABLE

\_\_\_\_\_ ATTENTION

THE PARTS WITHOUT CODE NUMBERS AND THOSE MARKED WITH THE SIMBOL ^ CANNOT BE SUPPLIED. THEY ARE MENTIONED JUST TO HELP THE REPAIR TECHNICIAN AND FOR INTERNAL USE.

## LEGENDE

ZUM LEICHTVERSTEHEN DER ZEICHNUNGEN UND DER KENNZEICHEN DIE NACHSTEHENDEN ZEICHEN MIT DEM ENTSPRECHENDEN SINN BEACHTEN:

- \* SATZ
- # SPANNUNG 110V
- @ IM SATZ NICHT IMBEGRIFFEN
- ^ NICHT LIEFERBAR

\_\_\_\_\_ ACHTUNG !

DIE TEILE OHNE KENNUMMERN UND DIE MIT ^ GEKENNZEICHNET SIND NICHT LIEFERBAR UND SIND ANGEFUEHRT. UM DEM STOERUNGSSUCHER ZU HELFEN UND ZUM INTERNEN GEBRAUCH.

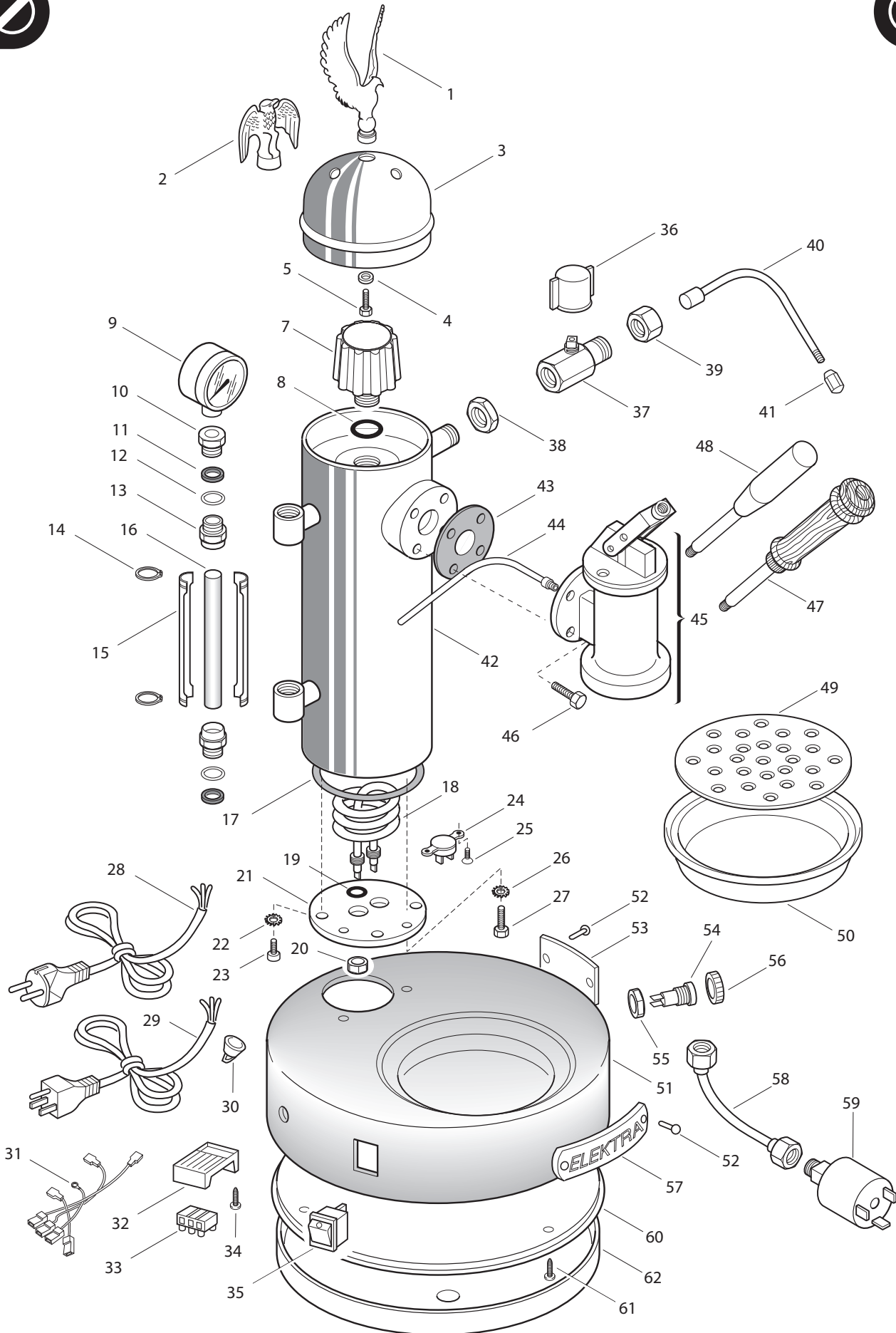
## LÉGENDE

POUR UNE MEILLEURE COMPRHÉNSION DES PLANS ET DES CODES TENIR COMPTE DES SIMBOLES SUIVANTS ET DE LEUR SIGNIFICATION:

- \* ENSEMBLE
- # VOLTAGE 110V
- @ NON COMPRIS DANS L'ENSEMBLE
- ^ NON LIVRABLE

\_\_\_\_\_ ATTENTION !

LES PIÉCES SANS NOMBRES DE CODE ET CEUX QUI SONT MARQUÉES PAR LE SIMBOLE ^ NE SONT PAS LIVRABLES, MAIS SONT MENTIONNÉES SEULEMENT POUR AIDER LE TECHNICIEN RÉPARETEUR, AINSI QUE POUR USAGE INTÉRIEURE.



ART. S1/SC/SCN

MICRO CASA 1 GR.  
A LEVA

DISEGNO ESPLOSO  
EXPLODED VIEW  
ÜBERSICHTSZEICHNUNG  
VUE ÉCLATÉE

## ARTICOLI S1,S1C,S1CO & S1CB

### 1 GR. MICRO CASA A LEVA

ARTICLE S1,S1C,S1CO & S1CB  
1 GR. MICRO CASA WITH LEVER

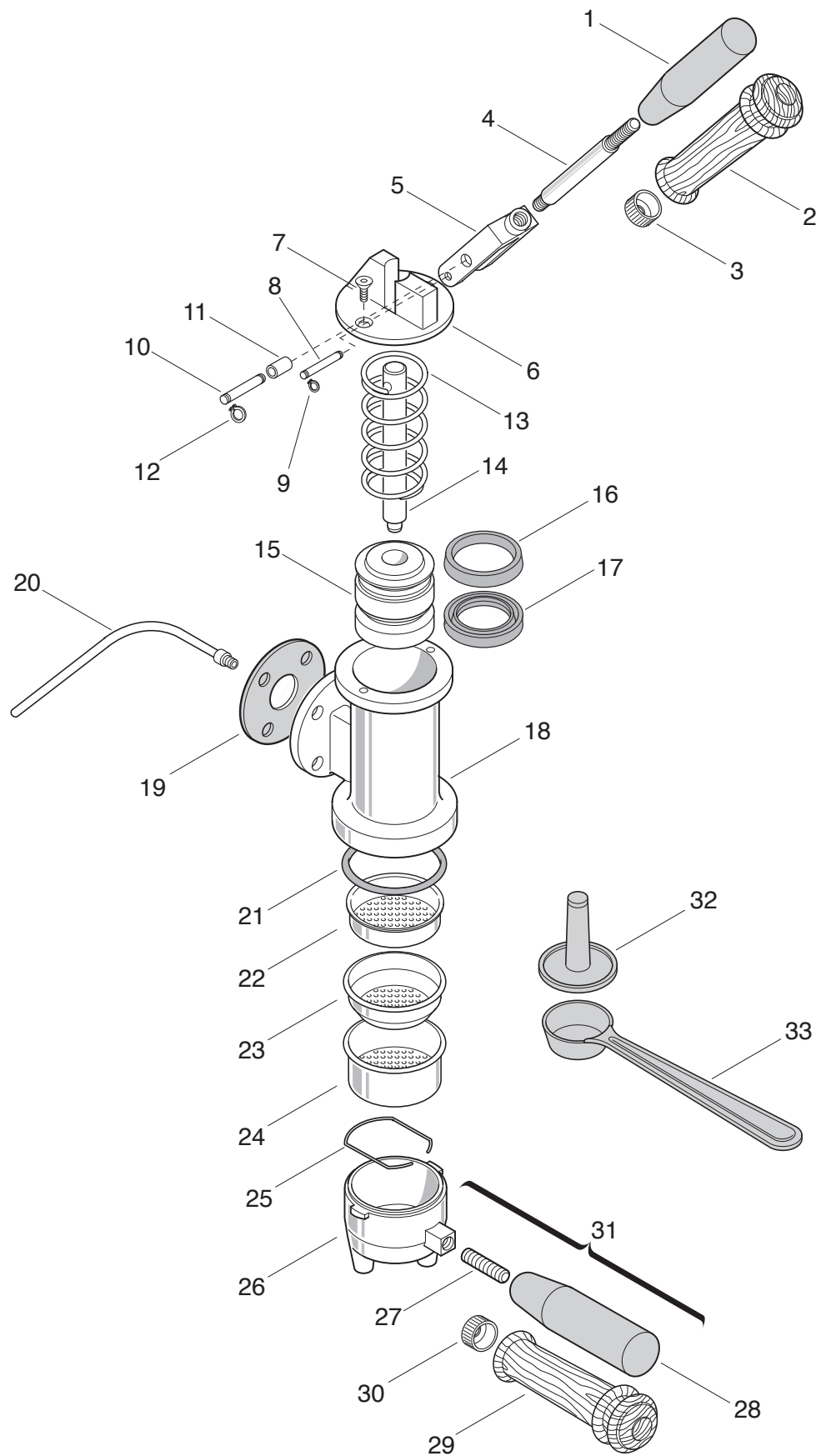
CARROZZERIA + PARTI ELETTRICHE + VARIE  
CASING + ELECTRICAL PARTS + VARIOUS

Pos.	Descrizione	Description	Beschreibung	Description	Cod.
1	Aquila ottone euro.	Brass eagle euro.	Messingadler euro.	Aigle laiton euro.	00149019
1	Aquila cromo euro.	Chrome eagle euro.	Chromadler euro.	Aigle chrome euro.	00149021
2	Aquila ottone Usa	Brass eagle Usa	Messingadler Usa	Aigle laiton Usa	01353019
2	Aquila cromo Usa	Chrome eagle Usa	Chromadler Usa	Aigle chrome Usa	01353021
3	Cupola rame	Copper dome	Kupferkuppel	Dôme cuivre	00146049
3	Cupola cromo	Chrome dome	Chromkuppel	Dôme chrome	00146021
4	Rondella	Washer	Unterlegscheibe	Rondelle	00148035
5	Vite TE 6x10 ottone	Teflon screw	Teflon-Schraube	Vis Teflon	00147035
7	Assieme tappo valvola	Plug valve assembly	Ventilverschraubungsgruppe	Ensemble bouchon soup.	00145034
8	Guarnizione	Gasket	Dichtung	Garniture	00144035
9	Manometro ottone	Brass gauge	Druckanzeiger Messing	Manomètre laiton	00398035
9	Manometro cromo	Chrome gauge	Druckanzeiger Kupfer	Manomètre chrome	00143035
10	Raccordo ottone	Brass connection	Anschluss Messing	Raccord laiton	00142019
10	Raccordo cromo	Chrome connection	Anschluss Chrom	Raccord chrome	00142021
11	Guarnizione vetro livello	Gasket level control	Dichtung	Garniture	00119035
12	Rondella ottone	Brass washer	Unterlegscheibe Messing	Rondelle laiton	01380035
13	Premistoppa ottone	Brass stuffing box	Stopfbüchse Messing	Presse-étoupe laiton	00041019
13	Premistoppa cromo	Chrome stuffing box	Stopfbüchse Chrom	Presse-étoupe chrome	00041021
14	Molla seiger inox	Inox spring clip	Seiger-Innoxklammer	épingle Inox	00044035
15	Coprilivello ottone	Brass shield	Pegelabdeckung Messing	Couvre-niveau laiton	00043019
15	Coprilivello cromo	Chrome shield	Pegelabdeckung Chrom	Couvre-niveau chrome	00043021
16	Vetro livello	Sight glass	Pegelglas	Verre niveau	00141035
17	Guarnizione	Gasket	Dichtung	Garniture	01168035
18	Resistenza V. 220	Heating element V. 220	Widerstand V. 220	Résistance V. 220	01192035
18	Resistenza V. 110	Heating element V. 110	Widerstand V. 110	Résistance V. 110	01193035
19	Guarnizione resistenza	Gasket element	Widerstandsdichtung	Garniture Résistance	00113035
20	Dado	Nut	Mutter	écrou	00032014
21	Flangia	End plate boiler	Flansch	Bride	00132014
22	Rondella spaccata	Lokwasher	Rändelunterlegscheibe	Rondelle coupée	00468035
23	Vite	Screw	Schraube	Vis	00360035
24	Salvaresistenza/termos.	Safety thermostat	Widerstandsschutz	Thermostat de sûreté	01194035
25	Vite	Screw	Schraube	Vis	01346035
26	Rondella spaccata	Lokwasher	Rändelunterlegscheibe	Rondelle coupée	00468035
27	Vite	Screw	Schraube	Vis	00361035
28	Cavo alimentazione euro	Cord power euro.	Versorgungskabel euro.	Câble alimentation euro.	01271035
29	Cavo alimentazione Usa	Cord power Usa	Versorgungskabel Usa	Câble alimentation Usa	00399035
30	Fermacavo	Coed grip	Kabelhalter	Serre-câble	00371035
31	Cablaggio completo	Wiring assembly	Kompl. Verkabelung	Câblage-complet	00498035
32	Portamorsettiera	Terminal block container	Klemmenbreitthalter	Porte-barrette de conn.	00021035
33	Morsettiera	Terminal block	Klemmenbret	Barrette de connexion	00020035
34	Vite	Screw	Schraube	Vis	00023035
35	Interruttore accensione	On-Off switch	Unterbrechershalter	Interrupteur d'allumage	00492035
36	Manopola	Knob	Griff	Poignée	00154035
37	Rubinetto ottone	Brass valve	Messinghahn	Robinet laiton	00150019
37	Rubinetto cromo	Chrome valve	Chromhahn	Robinet chrome	00150021
38	Controdado ottone	Brass locknut	Gegenmutter Messing	Contre-écrou laiton	01290025
38	Controdado cromo	Chrome locknut	Gegenmutter Chrom	Contre-écrou chrome	01290021
39	Dado ottone	Brass nut	Messingmutter	Ecrou laiton	01281019
39	Dado cromo	Chrome nut	Chrommutter	Ecrou chrome	01281021
40	Canna vapore rame	Copper steam wand	Dampfrohr Kupfer	Tuyan vapeur cuivre	00151038
40	Canna vapore cromo	Chrome steam wand	Dampfrohr Chrom	Tuyan vapeur chrome	00151039
41	Beccuccio vapore ottone	Brass steam nozzle	Dampfausgub Messing	Bec vapeur laiton	01400019
41	Beccuccio vapore cromo	Chrome steam nozzle	Dampfausgub Chrom	Bec vapeur chrome	01400021
42	Caldaia ottone	Brass boiler	Messingboiler	Chaudière laiton	00088019
42	Caldaia cromo	Chrome boiler	Chromboiler	Chaudière chrome	00088021
43	Guarnizione	Gasket	Dichtung	Garniture	00098035
44	Canna pescaggio	Water inlet tube	Tiefgangrohr	Tuyau tirant	00153035
45	Assieme gruppo ottone	Brass group assembly	Gruppe m. zubehör Mess.	Ensemble group laiton	00131038

**ARTICOLI S1,S1C,S1CO & S1CB**  
**1 GR. MICRO CASA A LEVA**  
ARTICLE S1,S1C,S1CO & S1CB  
1 GR. MICRO CASA WITH LEVER

CARROZZERIA + PARTI ELETTRICHE + VARIE  
CASING + ELECTRICAL PARTS + VARIOUS

Pos.	Descrizione	Description	Beschreibung	Description	Cod.
45	Assieme gruppo cromo	Chrome group assembly	Gruppe m. zubehör Chr.	Ensemble group chrome	00131039
46	Vite ottone	Brass screw	Messingschraube	Vis laiton	01839026
46	Vite cromo	Chrome screw	Chromschraube	Vis chrome	01839021
47	Assieme leva ottone	Brass lever assembly	Hebelsatz Messing	Ens. levier laiton	00176038
48	Assieme leva cromo	Chrome lever ass.y	Hebelsatz Chrom	Ensemble levier chr.	00176039
49	Piatto ottone	Brass plate	Messingteller	Plat laiton	00156019
49	Piatto cromo	Chrome plate	Chromteller	Plat chrome	00156021
50	Vaschetta raccoglioc.	Drip tray	Auffangwanne	Cuve recueil.gouties	00157035
51	Base rame	Bottom copper base	Kupferbasis	Base cuivre	00130024
51	Base cromo	Bottom chrome base	Chrombasis	Base chrome	00130021
52	Rivetto rame	Copper rivet	Kupferniete	Rivet cuivre	00207035
52	Rivetto alluminio	Aluminium rivet	Aluminiumniete	Rivet aluminium	00365035
53	Targa matr. ottone	Brass data sign.	Schild Seriennr.	Plaque matr. laiton	00215035
53	Targa matr. cromo	Chrome data sign	Schild Seriennr. Ch.	Plaque matr. chrome.	01502035
54	Lampada V.220	Pilot light V.220	Lampe V.220	Lampe V.220	00073035
54	Lampada V.110	Pilot light V.110	Lampe V.110	Lampe V.110	01314035
56	Ghiera ottone	Brass ferrule	Messingzwinge	Bague laiion	01311026
56	Ghiera cromo	Chrome ferrule	Chromzwinge	Bague chrome	01311035
57	Targa Elektra ottone	Brass Elektra sign	Elektraschild Messing	Plaque Elektra laiton	00216019
57	Targa Elektra cromo	Chrome elektra sign	Elektraschild Chrom	Plaque chrome	00216021
58	Canna pressostato	Pressurstat tube	Druckwächterrohr	Tuyau pressostat	00133035
59	Pressostato	Pressurstat	Druchwächter	Pressostat	01344035
60	Protezione base	Base cover	Basisschutz	Protection base	00268014
61	Vite	Screw	Schraube	Vis	01365035
62	Base gomma	Rubber basin	Gummibasis	Base on caoutchouc	00158035
	Flangia assieme 220V	End plate boiler ass.y220V	Flansch m. 220V	Bride ensemble 220V	02115034
	Flangia assieme 110V	End plate boiler ass.y110V	Flansch m. 110V	Bride ensemble 110V	02116034
	Valvola antirisucchio	Anti vacuum valve			00200034



ART. S1/SC/SCN

MICRO CASA 1 GR.  
A LEVA

GRUPPO A LEVA  
LEVER GROUP  
HEBELGRUPPE  
GROUPE A LEVIER

## ARTICOLI S1,S1C,S1CO & S1CB

### 1 GR. MICRO CASA A LEVA

ARTICLE S1,S1C,S1CO & S1CB  
1 GR. MICRO CASA WITH LEVER

GRUPPO EROGATORE + VARIE  
DELIVERY UNIT + VARIOUS

Pos.	Descrizione	Description	Beschreibung	Description	Cod.
1	Manopola plastica	Plastic handle,lever	Plastikgriff	Poignée plastique	00469035
2	Manopola legno	Wood handle,lever	Holzgriff	Poignée bois	00177014
3	Ghiera ottone	Brass ferrule	Messingzwinge	Bague cuivre	01368019
4	Leva ottone	Brass lever	Messinghebel	Levier cuivre	00176026
4	Leva cromo	Chrome lever	Chromhebel	Levier chrome	00176021
5	Forcella ottone	Brass fork activ.p.	Messinggabel	Fourche cuivre	00178019
5	Forcella cromo	Chrome fork activ..	Chromgabel	Fourche chrome	00178021
6	Coperchio gr. ottone	Brass cover	Gr. Messingdeckel	Couvercle cuivre	00168019
6	Coperchio gr. cromo	Chrome cover	Gr. Chromdeckel	Couvercle chrome	00168021
7	Vite	Screw	Schraube	Vis	00179035
8	Perno ø6	Pin ø6	Stift ø6	Pivot ø6	00181035
9	Molla seiger ø5	Spring Clip ø5	Federsicherung ø5	épingle ø5	00182035
10	Perno ø8	Pin ø8	Stift ø8	Pivot ø8	00180035
11	Boccola	Bush	Buchse	Douille	00184035
12	Molla seiger ø7	Spring Clip ø7	Federsicherung ø7	épingle ø7	00183035
13	Molla vecchio tipo	Spring group activ.old type	Feder	Ressort	00171035
13	Molla nuovo tipo	Spring group activ.new	Feder neue	Ressort	00819014
14	Perno	Pin	Stift	Pivot	00170014
15	Pistone	Piston	Kolben	Piston	00169035
16	Guarnizione "V"	Gasket "V"	"V"-Dichtung	Garniture "V"	00172035
17	Guarnizione "W"	Gasket "W"	"W"-Dichtung	Garniture "W"	00173035
18	Corpo gruppo ottone	Brass body group	Messinggehäuse	Corps groupe cuivre	00167049
18	Corpo gruppo cromo	Chrome body group	Chromgehäuse	Corps groupe chrome	00167021
19	Guarnizione vecchio tipo	Gasket old type	Dichtung	Garniture	00098035
19	Guarnizione or nuovo tipo	Gasket or new type	Dichtung or neue	Garniture	01228035
20	Canna pescaggio	Water inlet tube	Tiefgangrohr	Tuyau tirant	00153035
21	Guarnizione portafil.	Gasket filter holder	Dichtung Siebhalter	Garniture porte-filtre	00174035
22	Filtro doccia	Dispersion screen	Verteilersieb	Filtre à douche	00175035
23	Filtro 1 tazza	Filter basket single	Sieb 1 Tasse	Filtre 1 tasse	00164035
24	Filtro 2 tazze	Filter basket duple	Sieb 2 Tassen	Filtre 2 tasses	00163035
25	Portafiltro ottone	Brass filter holder	Messingsiebhalter	Porte-filtre cuivre	00187019
25	Portafiltro cromo	Chrome filter holder	Chromsiebhalter	Porte-filtre chrome	00187021
26	Prigioniero	Bolt	Stiftschraube	Prisonnier	00186035
27	Manopola plastica	Plastic handle, filter	Plastikgriff	Poignée plastique	00469035
28	Manopola legno	Wood handle, filter	Holzgriff	Poignée bois	00177014
29	Ghiera ottone	Brass ferrule	Messingzwinge	Bague cuivre	01367019
30	Assieme portaf.ottone	Brass filter holder	Messingsiebhaltersatz	Ensemble porte-filtre	00187038
30	Assieme portaf.cromo	Chrome filter holder	Chromsiebhaltersatz	Ensemble porte-filtre	00187039
31	Pressacaffe'	Tamper	Kaffeepresse	Presse-café	00400035
32	Misurino caffè'	S.C.M. spoon	Kaffeedosierer	Mesure-café	00402035
	Molla fermafiltro	Retaining clip			01626035

